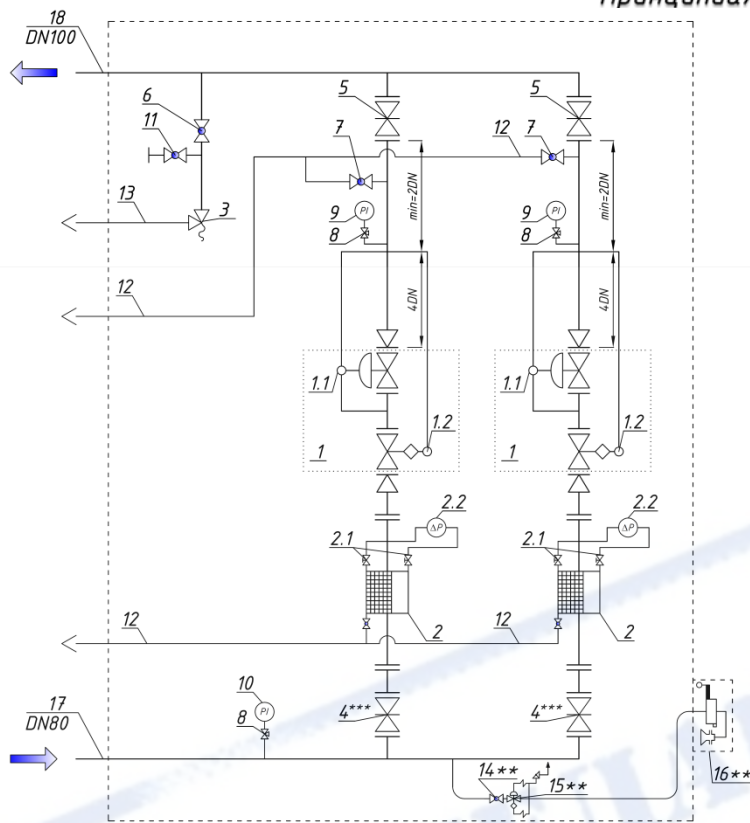


## ШРП модели «ИТГАЗ-BFL-BP/40-(SR)-2-(0)»

Принципиальная схема



1 - регулятор давления пилотный со встроенным ПЗК, 1.1 - пилот регулятора, 1.2 - пилот ПЗК, 2 - фильтр картриджный, 2.1 - кран игольчатый 1/4", 2.2 - индикатор засоренности, 3 - ПСК, 4 - затвор дископоворотный DN100, 5 - затвор дископоворотный DN80, 6 - кран шаровой DN100, 7 - кран шаровой 1 1/2" 7 - кран шаровой 3/4", 8 - кран трехходовой под манометр, 9 - манометр 0-0,1/0,6/1,0/2,5/6,0\* bar, 10 - манометр 0-6/10/16\* bar, 11 - кран шаровой 1/2", 12 - газопровод продувочный DN20, 13 - газопровод сбросной DN40\*\*\*\*, 14\*\* - кран шаровой 3/4", 15\*\* - регулятор давления на горелку, 16\*\* - обогреватель газогорелочный шкафной, 17 - патрубок DN80, 18 - патрубок DN100.

\* - диапазон измерения манометров определяется заданным входным и выходным давлениями.

\*\* - позиции, входящие в комплектацию ШРП с газовым обогревом (индекс «0» в обозначении).

\*\*\* - в исполнении ШРП, ГРУ на входное давление свыше 6,0 bar могут быть применены краны шаровые фланцевые DN80 PN16.

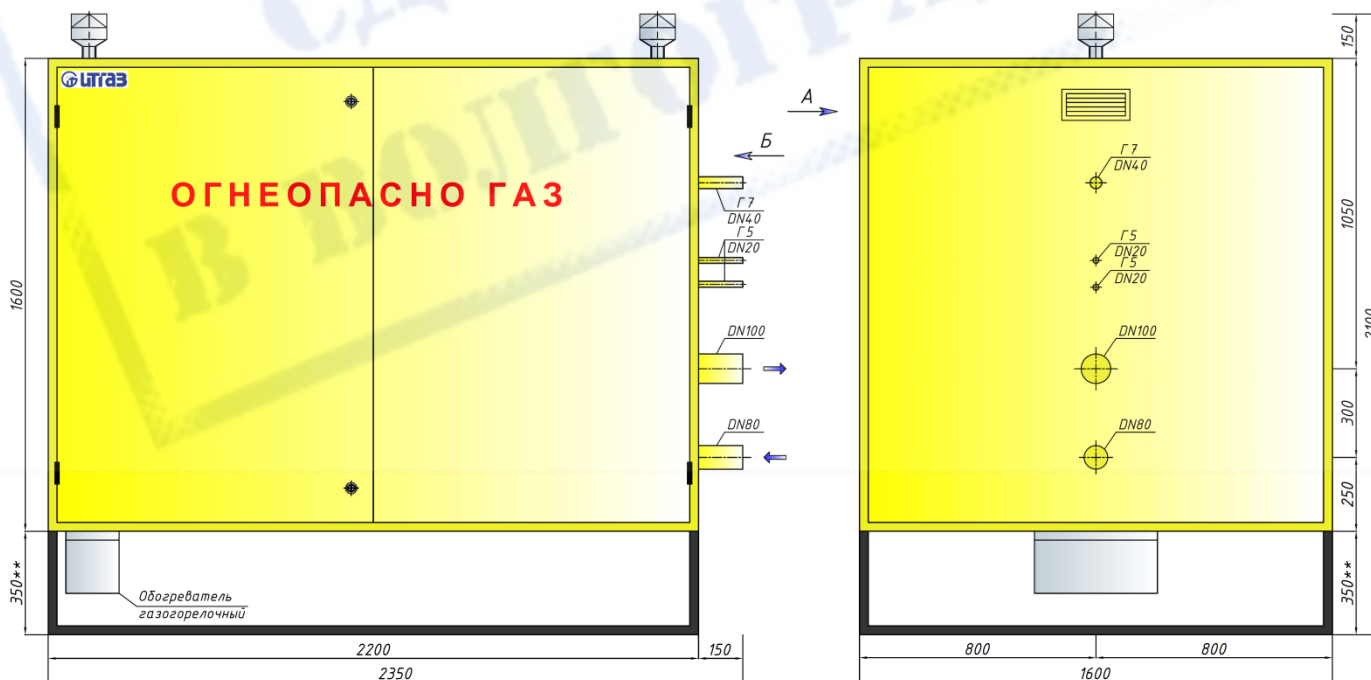
\*\*\*\* - индекс «SR» в обозначении установки - наличие встроенного шумоглушителя в регуляторе давления серии BFL-BP/...

\*\*\*\*\* - DN25 для ШРП с выходным давлением более 1,0 bar.

ВИД А

Габаритные размеры

ВИД Б



### Исполнение ШРП

- Допустимое давление на входе: 6,0; (12,0) бар; .
- Две линии редуцирования (основная и резервная).
- Вход DN80 / Выход DN100.
- Расположение входа и выхода: с одной стороны-справа\*\*\*.

- Обслуживание ШРП: двухстороннее.
- \* - данный размер только для ШРП с обогревом (индекс «0» в обозначении) - для ШРП без обогрева данный размер равен нулю.
- \*\* - для ШРП без обогрева высота рамы равна 300 мм.
- \*\*\* - по запросу возможно одностороннее исполнение.